

NEW

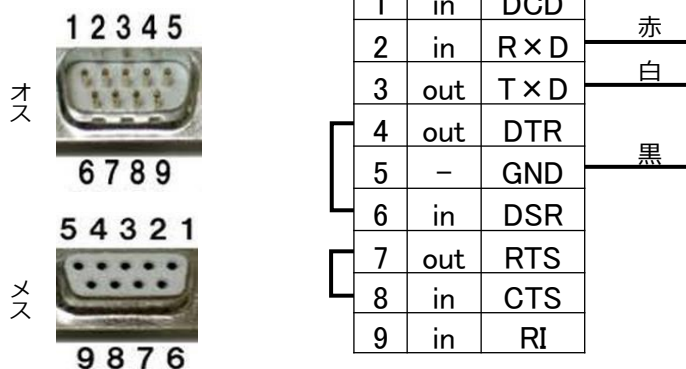
D-sub 9Pin圧着式コネクタ【TKW-Dsub9P】

D-sub 9Pin (DE-9コネクタ) の結線作業効率UP! 現場にてハンダ付け作業なしで簡単結線

作業が簡単で現場で大好評!



■配線について



■用途

- ・ D-sub 9Pin(DE-9コネクタ)の配線
- ※通称EIA-574規格の非同期通信機器間に使用

■特徴

- ・ コネクタへのハンダ付けがすでにされており、現場では圧着スリーブをカシメるだけ
- ・ 簡単、時短で現場の作業効率UP

■仕様

- 仕様： D-sub 9Pin(DE-9コネクタ)オスタイプ (M)、メスタイプ (F) の2種
 ※ミリネジ
 スリーブの電線サイズ0.3~0.75mm²
 DTR-DSR、RTS-CTSを折り返し配線
- 付属品： 収縮チューブ (黒)

