

UM02 モジュールシリーズアプリケーション回路図

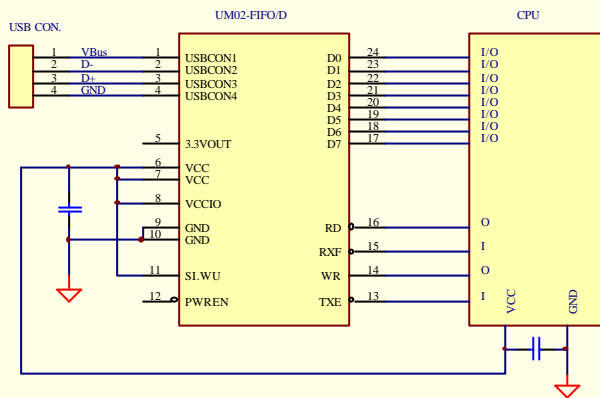
1. UM02-FIFO/D モジュール ... 2 ページ
 - PC 電源供給 5V インターフェース
 - PC 電源供給 3.3V インターフェース
 - 外部電源供給 5V インターフェース
 - 外部電源供給 3.3V インターフェース

2. UM02-RS/D モジュールその1 ... 3 ページ
 - PC 電源供給 5V インターフェース
 - PC 電源供給 3.3V インターフェース
 - 外部電源供給 5V インターフェース
 - 外部電源供給 3.3V インターフェース

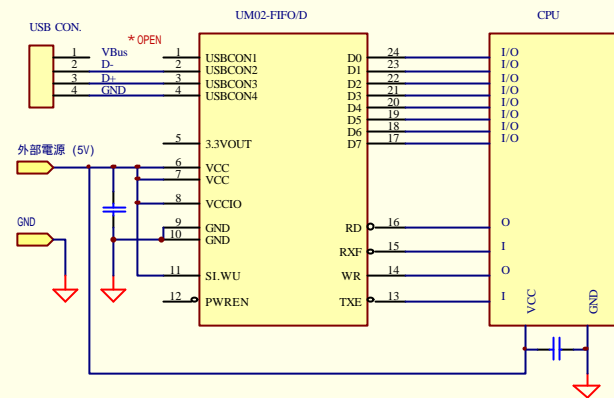
3. UM02-RS/D モジュールその2 ... 4 ページ
 - USB⇔RS422 変換 (外部電源供給の場合)
 - USB⇔RS485 変換 (PC 電源供給の場合)

4. UM02-RS232/D モジュール ... 5 ページ
 - USB⇔RS232 変換 (PC 電源供給の場合)
 - USB⇔RS232 変換 (外部電源供給の場合)

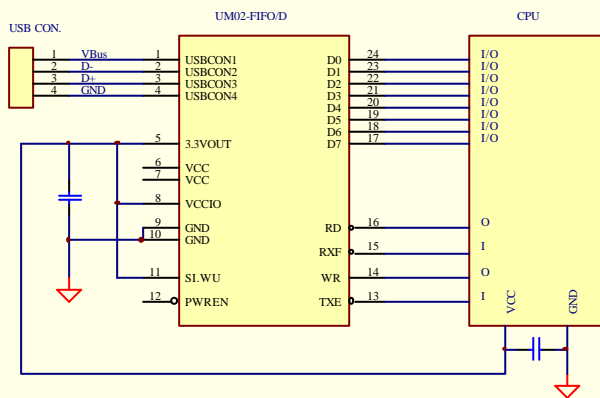
(PC電源供給 5Vインターフェース)



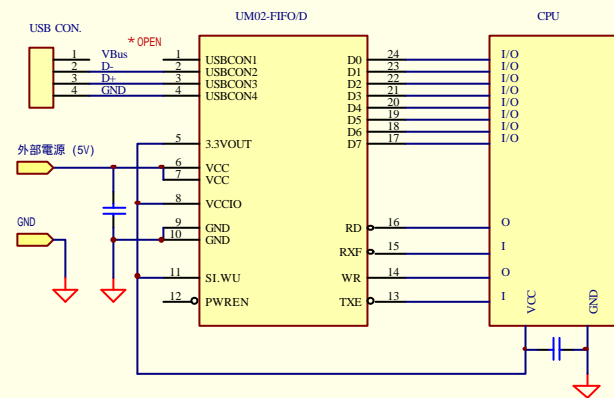
(外部電源供給 5Vインターフェース)



(PC電源供給 3.3Vインターフェース)

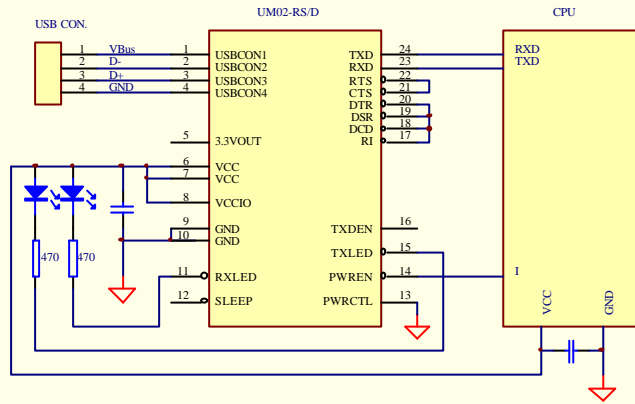


(外部電源供給 3.3Vインターフェース)

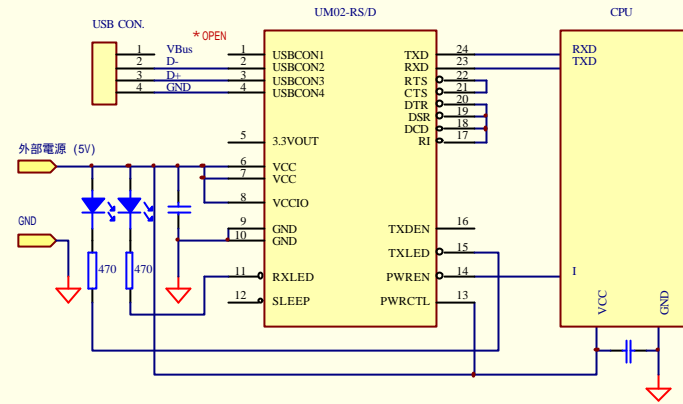


Title		
UM02-FIFO/D アプリケーション回路図		
Size	Number	Revision
B		
Date:	20-Jan-2004	Sheet of
File:	C:\CLIENT\SHEET\UM02FAP.SCH	Drawn By:

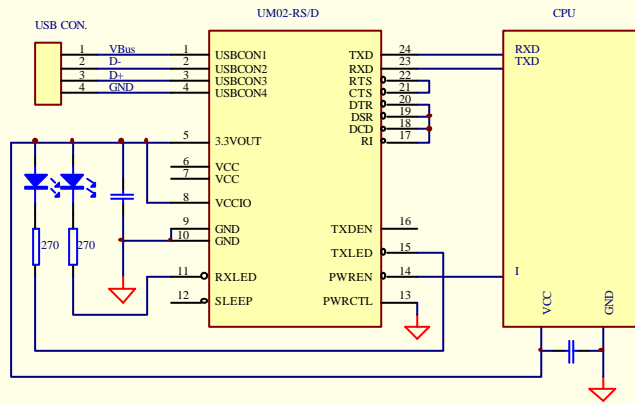
(PC電源供給5Vインターフェース)



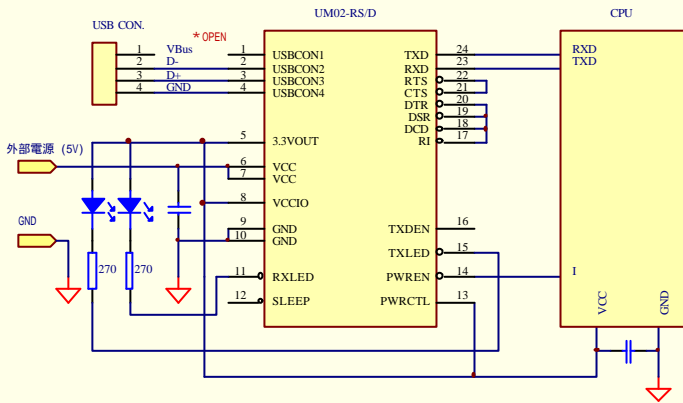
(外部電源供給5Vインターフェース)



(PC電源供給3.3Vインターフェース)



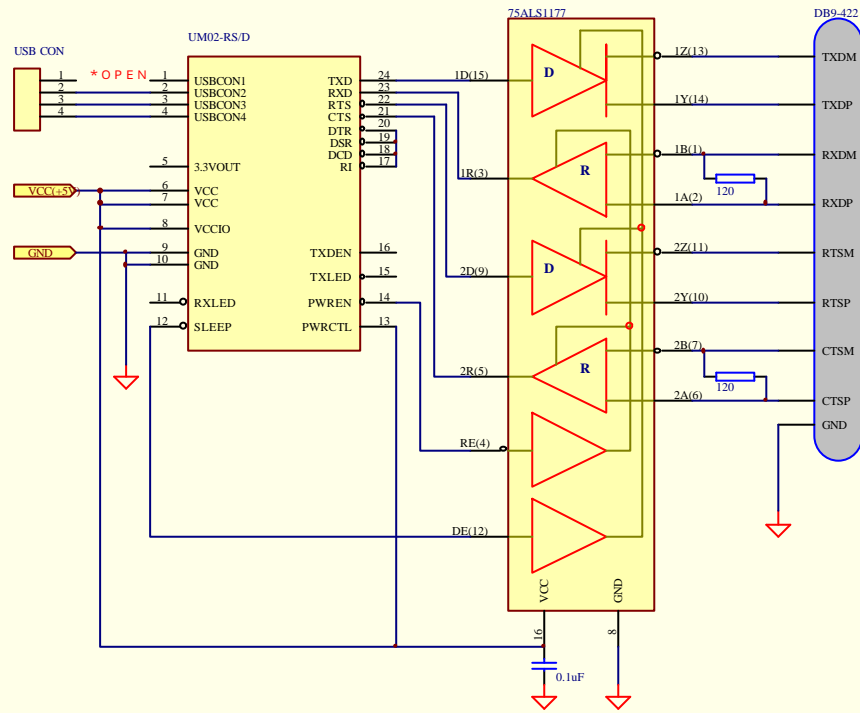
(外部電源供給3.3Vインターフェース)



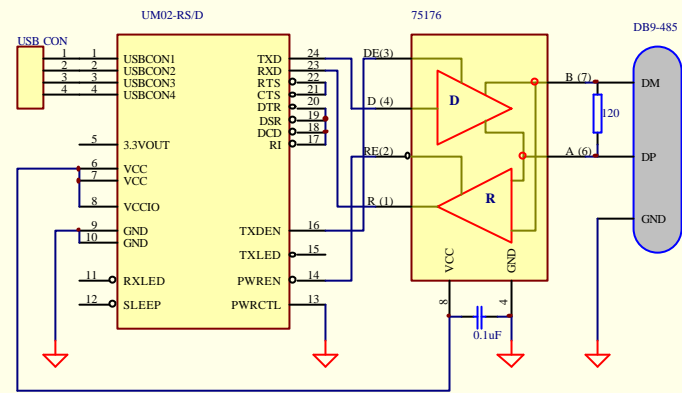
Title UM02-RS/D アプリケーション回路図1

Size	Number	Revision
B		
Date:	22-Jan-2004	Sheet of
File:	C:\CLIENT\SHEET\UM02RAP.SCH	Drawn By:

(USB <=> RS 4 2 2 アプリケーション)

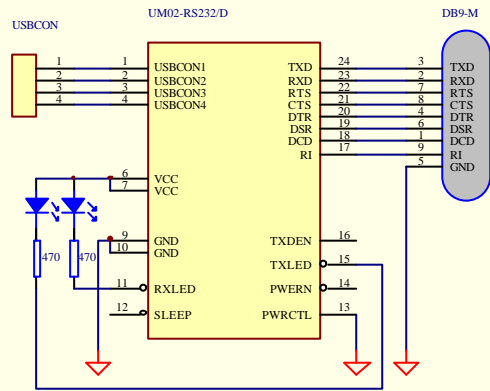


(USB <=> RS 4 8 5 アプリケーション)

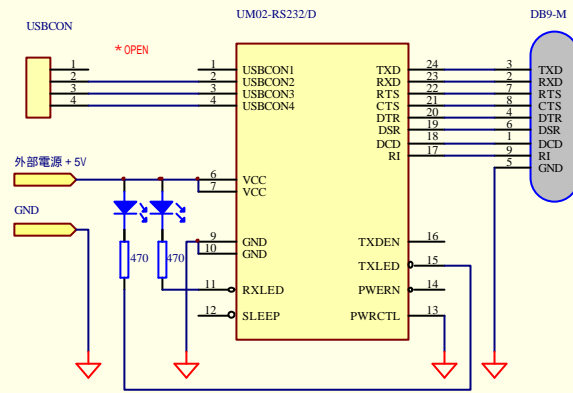


Title		
UM02-RS/D アプリケーション回路図 2		
Size	Number	Revision
B		
Date:	22-Jan-2004	Sheet of
File:	C:\CLIENT\UM02AP2.SCH	Drawn By:

(PC電源供給USB <=> RS232アプリケーション)



(外部電源供給USB <=> RS232アプリケーション)



Title		
UM02-RS232/Dアプリケーション回路図		
Size	Number	Revision
B		
Date:	22-Jan-2004	Sheet of
File:	C:\CLIENTSHEET\UM02R2A.SCH	Drawn By: