

24 ピン USB モジュール

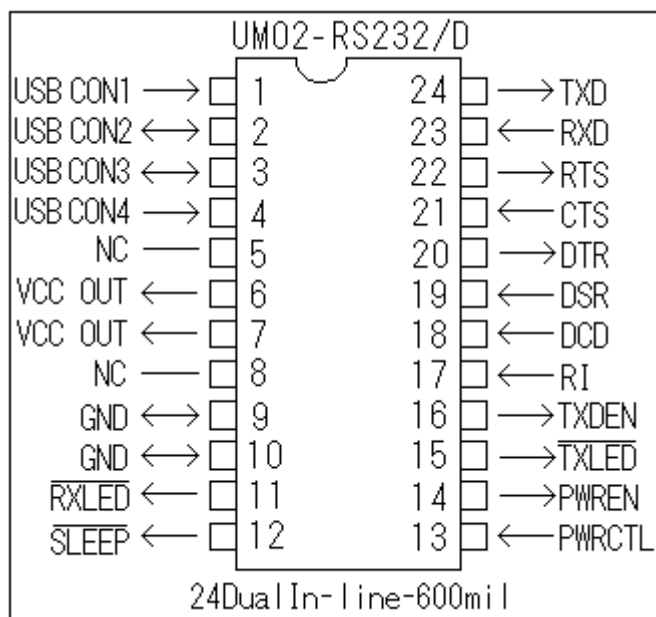
概要

本 USB モジュールは DIP24 ピンのスペースに USB の核となる FT232BM を採用し周辺にリセットプルヒューズ RS232 チップ 発振子 E2PROM リセット回路等配置。コネクタを接続するだけで USB⇔RS232C レベル変換を行う事ができます。

モジュール主要特性

- E2PROM に USB VID、PID、シリアル番号および製品記述可能。
- USB1.1, USB2.0 規格、通信速度 120Kbps
- RS232 チップ搭載 (ADM213)
- VCCOUT (5V 70mA MAX)
- 仮想COMポートドライバ使用可。
- WINDOWS 98/SE/ME/2000/XP MAC8/9/X Linux2.40 のドライバが使用可。

ピン配置図

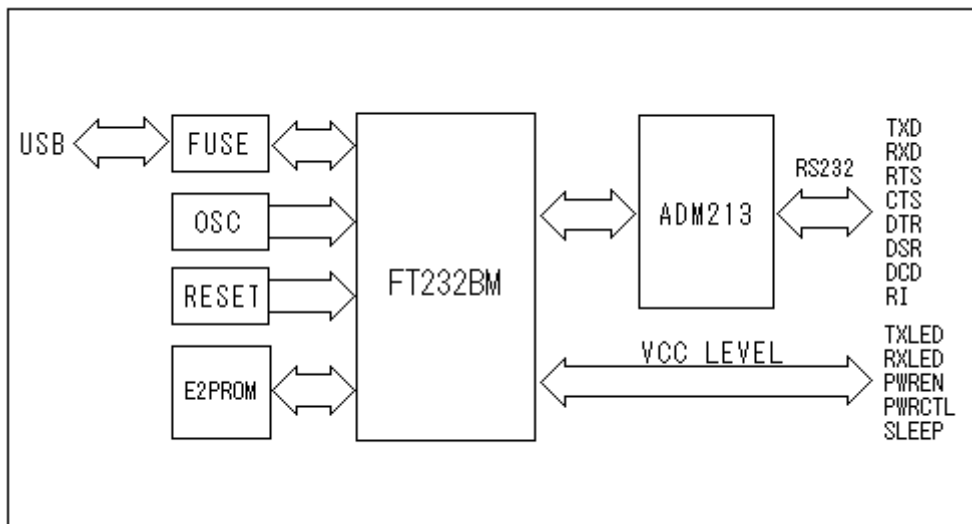


ピンアウトの説明

ピンの名称	DIP Pin	I/O Type	説明
USBCON1	1	I	Vbus USB コネクタ 1Pin 接続。 外部電源使用时オープン。
USBCON2	2	I/O	D- USB コネクタ 2Pin 接続。
USBCON3	3	I/O	D+ USB コネクタ 3Pin 接続。
USBCON4	4	I	GND USB コネクタ 4Pin 接続。
NC	5	-	
VCC OUT	6, 7	0	外部電源用に MAX70mA 出力可能。 注1
NC	8	-	
GND	9, 10	I/O	GND 接地。
TXD	24	0	RS232C 通信信号。 RS232C レベル。
RXD	23	I	
RTS#	22	0	
CTS#	21	I	
DTR#	20	0	
DSR#/DCD#/RI#	19, 18, 17	I	
TXDEN	16	0	送信時アクティブ Hi になる。
TXLED#	15	0	送信時アクティブ Lo, LED 表示に使用。シンク電流 15mA
PWREN#	14	0	モジュール使用出来る状態時に「Lo」を出力します。
PWRCTL	13	I	PC 電源供給時は GND に接続。外部電源供給時は VCCIO に接続。
SLEEP#	12	0	一般仕様ではオープン。(Goes Low during USB Suspend Mode)
RXLED#	11	0	受信時アクティブ Lo, LED 表示に使用。シンク電流 15mA

注1 外部電源使用については UM02 アプリケーション回路図を参考にしてください。

UM02-RS232 モジュール内部構成図



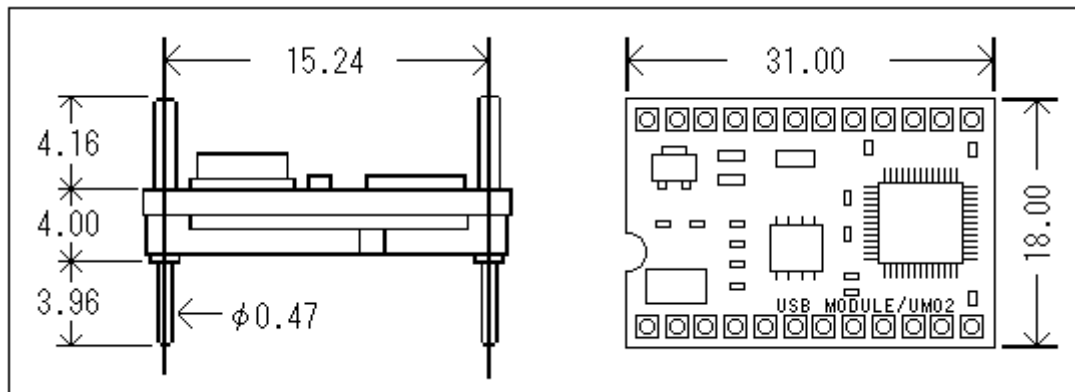
電気的特性

RS232 TXD/RXD/RTS/CTS/DTR/DSR/DCD/RI Pins

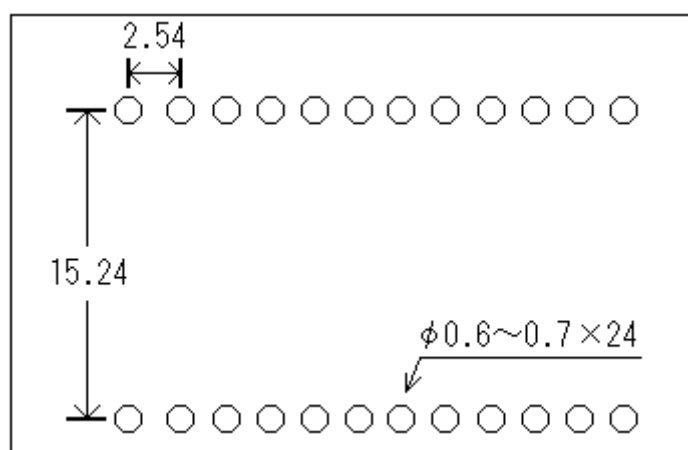
Vcc=5V±10%

Parameter	Min	Typ	Max	Unit	TestConditions/Comments
EIA-232InputVoltageRange	-30		+30	V	
EIA-232InputThresholdLow	0.4	1.3		V	
EIA-232InputThreshlodHigh		2.0	2.4	V	
EIA-232InputHysteresis		0.25		V	
EIA-232InputResistance	3	5	7	KΩ	Ta=0° C to 85° C
OutoutVoltageSwing	±5.0	±9.0		V	All TransmitterOutputs Loaded with 3KΩ to Ground
TransmitterOutputResistance	300			Ω	Vcc=0V,Vout=±2V
RS-232OutputShortCircuitCurrent	±6	±20	±60	mA	
ESDProtection(I-O Pins)		±15		KV	HumanBodyModel
		±15		KV	IEC1000-4-2AirDischarge
		±8		KV	IEC1000-4-2ContactDischarge
EMI Immunity		10		V/m	IEC1000-4-3

外形寸法図



基板穴寸法図



USB コネクター接続図

